

增量型中空編碼器

INCREMENTAL ENCODER

型號
說明

ERH38 - XXXX - XX - X

類型 派波(P/R) 電壓-輸出電路

•外徑38mm •厚度35mm •中空型8.0mm

脈波數 Pulses:

100,200,300,360,400,
500,600,900,1000,1024,
1200,1500,1800,2000,
2048,2500,3000,4096,
5000,6000,10000



機械參數 MACHINE CHARACTERISTICS

最大轉速	MAX SPEED	6000 r/min
最大徑向負載	MAX SHUFT LOAD RADIAT	10 N
最大軸向負載	MAX SHAFT LOAD AXIAL	10 N
防護等級	PROTECTION RATING	IP60
啟動力矩(25°C)Nm	STARTING TORQUE	$\leq 2 \times 10^{-3}$ N.m.
重量	WEIGHT	0.12 kg 不含電纜線
工作溫度	OPERATING TEMP	-30~+85 °C
抗衝擊	SHOCK RESISTANCE	1000m/s ² , 6ms
抗振動	VIBRATIN RESISTANCE	49m/s ² , 10~2000Hz xyz 各 2h
電纜引出	CABLE	Ø6mm x 1m

電器參數 ELECTRICAL CHARACTERISTICS

輸出電路	OUTPUT CIRCUIT	F=互補式輸出	L=線性輸出	A=線性輸出
		PUSH-PULL	LINE DRIVER	LINE DRIVER
電源電壓DC(V)	SUPPLY VOLTAGE	5±0.25/8~26	5±0.25	8~26
消耗電流(mA)	CURRENT CONSUMPTION	≤ 60	≤ 100	≤ 80
應答頻率(KHZ)	MAX OUTPUT FREQUENCY	0~150	0~300	0~150
波形向上反應時間	RISE TIME	$\leq 300 / \leq 500$	≤ 200	≤ 800
波形向下反應時間	FALL TIME	$\leq 500 / \leq 200$	≤ 200	≤ 200
允許負載/通道	PERMISSIBLE LEAD/CHANNEL			
最高出力電壓(VH)	SINGLE LEVEL HIGH	$\geq 3.5 / \geq -2.5$	≥ 2.5	≥ -2.5
最低出力電壓(VL)	SINGLE LEVEL LOW	$\leq 0.8 / 1.0$	≤ 0.5	≤ 0.8

連接方式

F.型

信號	線色	COLOR
Vcc	白	White
OV	黑	Black
A	紅	Red
B	綠	Green
Z	黃	Yellow

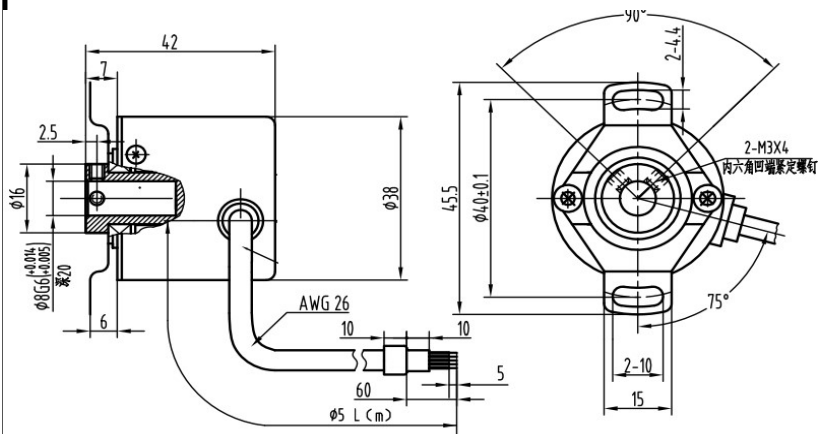
L. A.型

信號	線色	COLOR
Vcc	白	White
OV	黑	Black
A	紅	Red
\bar{A}	粉	Pink
\bar{B}	綠	Green
B	藍	Blue
Z	黃	Yellow
\bar{Z}	橙	Orange

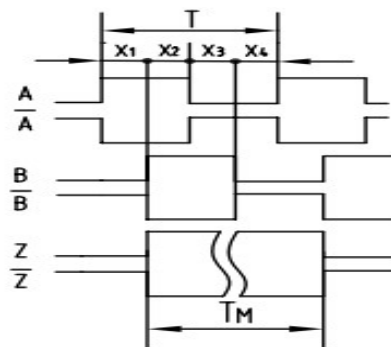
可替換

IRH ERN

系列產品



注意事項 1.除上述規格,尚有其他特殊指定規格,請洽業務人員
2.標準品固定孔位為PCD 40
類型 1:PCD 40 類型 2:PCD 46 6:PCD 60



波形比 :X₁+X₂=0.5T±0.1T

X₂+X₃=0.5T±0.1T

相位差:X_n≥0.125T(n=1,2,3,4)

絕對角度誤差≤0.2T

週期誤差≤0.05T

T=360°/N (N為每轉輸出脈衝數)

Z路信號寬度:

1. T_M=1T±0.5T

T_M=nT±1T (n≥2)

Z路信號與A, B路信號相位關係不做規定

2. T_M=0.5T±0.25T

T_M=0.25T±0.125T

Z路信號上升沿與B路信號上升沿對齊



HUI-JING ELECTRON CO., LTD

TEL: +886-4-26999859 FAX: +886-4-26997006

peter@huijing.com.tw

http://www.hui-jing.com.tw